

Özen Metal

Alüminyum Tedarik Merkezi



Çetallı Levha

Plaka

Rulo

Profil

42 Yıllık Metal Tecrübesi

ÖZEN METAL firması 1981 yılında Osman Özen tarafından kurulmuş, demir dışı metal sektöründe hizmet veren, pazarın öncü şirketlerindedir. Güçlü bir aile firması olan ÖZEN METAL A.Ş. yılların deneyimi ve birikimi ve genç kuşak yöneticilerinin vizyonu ile güçlenerek günümüze kadar gelmiştir.

1988 senesinde, Assan Alüminyum fabrikasının sektöre girmesiyle fabrikanın ilk bayilerinden birisi olan şirketimiz, uzun yıllardır Assan iş ortağı olarak hizmet vermeye devam etmektedir.

Özen Metal günümüzde, yüksek stok kapasitesi, geniş ürün yelpazesi (Alüminyum levhada, sıcak ve soğuk hadde) ve kalite süreçlerine uygunluk gibi yetenekleriyle, gelişen Türkiye pazarının taleplerini karşılayabilmek için hem yurtiçi hem de yurtdışındaki lider üretici firmaların distribütörlüğünü yapmaktadır. Alüminyuma ihtiyaç duyulan her alanda ürün sunabilme gücümüz, müşterilerimizin taleplerine uygun, hızlı ve ekonomik çözümler sunmamıza imkân sağlar. Bu sayede gerek yurtiçi gerekse yurtdışında yaşanan tüm olumsuz ekonomik şartlara rağmen, kendi sektörümüzde müşterilerimizin çözüm ortağı olarak kırk seneyi aşkın bir süredir istikrarla çalışıyoruz.

Özellikle kendi araçlarımızla sağladığımız lojistik hizmetlerimiz teslimat sürecimizin kalitesini artırırken, müşteri memnuniyetimizi de üst seviyelere çekmekte ve pazarın lider firmalarından biri olmamızı sağlamaktadır. Satış öncesi ve satış sonrası, güler yüzlü ve çözüm üreten elamanlarıyla toptancılıkta uzman olan firmamız her geçen gün yenilikçi vizyonu ile büyümekte ve müşterilerimizin geri bildirimleriyle gelişmektedir.

Alüminyumun olduğu her yerde Özen Metal adını duymak bizlere gurur vermekte ve müşterilerimiz için en iyi çözümü sunma konusunda azmimizi artırmaktadır.



ALÜMİNYUM LEVHA – RULO

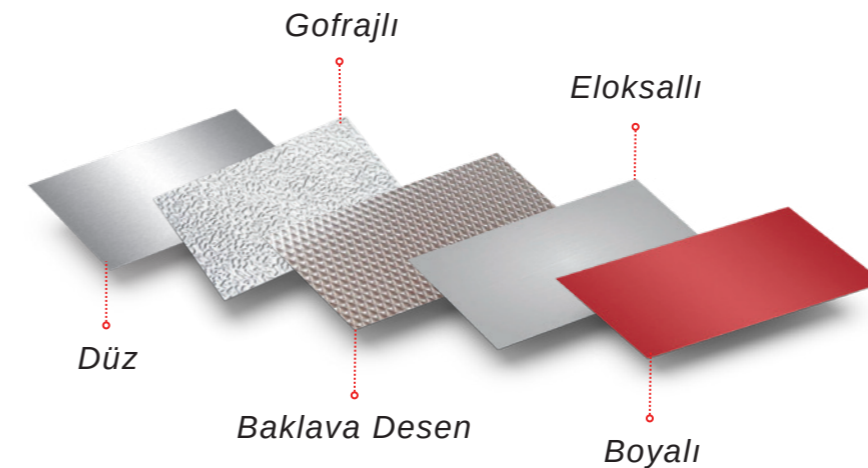
Alüminyum Levha-Rulo grubu ürünlerimiz talebe istinaden ; DÜZ – GOFRAJLI – BAKLAVALI - ELOKSALLI - BOYALI yüzey olarak üretilebilmektedir.

*Müşteri talebi doğrultusunda ürün yüzeylerine koruyucu film kaplanabilmektedir.

*Müşteri talebine bağlı olarak istenilen genişliklerde dilme işçiliği yapılarak dar enlerde Alüminyum Şerit imalatı yapılabilmektedir.

*İsteğe bağlı olarak standartların dışında, çeşitli alaşım ve boyutlarda ürün üretilebilmektedir.

YÜZEY



ALAŞIM

1050
3003
3005
3105
3423

KONDÜSYON

0
F
Hxx

KALINLIK

0,20-10,00 mm

EN

1000 mm
1200 mm
1250 mm
1500 mm
2000 mm
2200 mm

BOY

2000 mm
2400 mm
2500 mm
3000 mm
4000 mm
6000 mm
8000 mm

*Talebe istinaden yukarıda belirtilen ebatların dışında özel ölçülü olarak üretim mümkündür.

İhtiyacınız olan özel ebatlı ürün için lütfen danışınız.

ALAŞIM

1050
5754
6061

KONDÜSYON

0
F
Hxx

KALINLIK

1,20-10,00 mm

EN

1000 mm
1250 mm
1500 mm
2000 mm

BOY

2000 mm
2500 mm
3000 mm
4000 mm

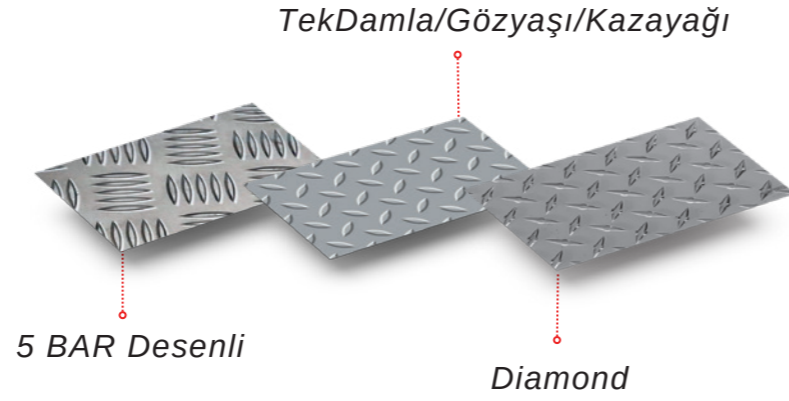
*Talebe istinaden yukarıda belirtilen ebatların dışında özel ölçülü olarak üretim mümkündür.

İhtiyacınız olan özel ebatlı ürün için lütfen danışınız.

ALÜMİNYUM ÇETALI LEVHA

Alüminyum Çetalı Levha ürünlerimiz talebe istinaden ;
5 BAR Desenli – TEKDAMLA/GÖZYAŞI/KAZAYAĞI –
DIAMOND Desenli olarak üretilebilmektedir.

YÜZEY



ALAŞIMLI ALÜMİNYUM LEVHA-RULO-ÇETA (SICAK HADDE)

Alaşımli Alüminyum Levha-Rulo-Çeta grubu ürünlerimiz özellikle Otomotiv , Havacılık , Gemi İmalat(Marine Sektör) , Uçak , Vagon Sanayii, Yenilenebilir Enerji Sektörü gibi gelişmekte olan sektörlerde yoğun olarak kullanılmaktadır.

Yurtdışından ithal olarak tedarik edilen bu alaşım gruplarında dünyanın önde gelen sayılı üreticilerinin distribütörlüklerini yapmaktayız. Bu sayede en kaliteli ürünlere en hızlı ve ekonomik şartlarda ulaşmanızı sağlıyoruz. Ürünlerimizin tamamı Avrupa standartlarına uygun ve sertifikalı olarak tedarik edilmektedir.

ALAŞIM

5005
5754
5083
5182
6061
6082
7075

KONDÜSYON

0
F
Hxx
Txxx

KALINLIK

0,40 – 10,00 mm

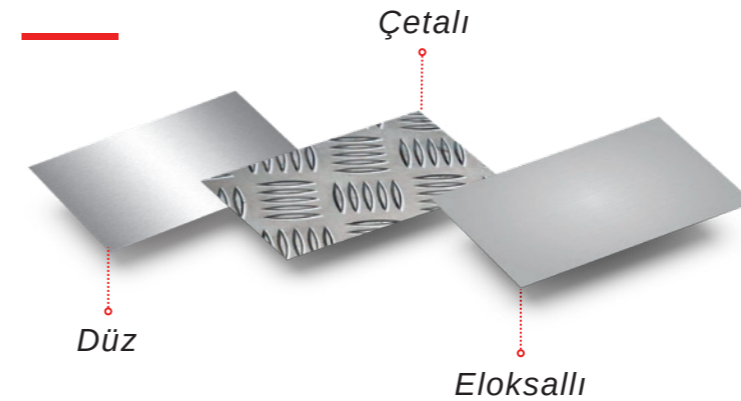
EN

1000 mm
1250 mm
1500 mm
2000 mm
2200 mm

BOY

2000 mm
2500 mm
3000 mm
4000 mm
6000 mm
8000 mm

YÜZEY



ALAŞIMLI ALÜMİNYUM PLAKA (HADDE – TAŞLANMIŞ – DÖKÜM/CAST)

Alaşımlı Alüminyum Plakalarımızın tamamı Avrupa menşelidir ve ürünlerimizin tamamı Avrupa standartlarına uygun olarak , sertifikalı tedarik edilmektedir.

Bu ürünler maksimum 2020mm genişlikte ve 8000mm boyda tedarik edilebilmektedir.

Müşterilerimizin talepleri doğrultusunda hassas ebatlama makinemiz ile +/- 0,2mm tolerans ile istenilen ölçülerde firesiz olarak ebatlanarak teslim edilebilmektedir. Bu sayede üretim maliyetleriniz ve talaş miktarınız azalır , üretim zamanından tasarruf edersiniz.

HADDE ALÜMİNYUM PLAKA

ALAŞIM

5083

KONDÜSYON

H111

H321

KALINLIK

8,00 – 200,00 mm

TAŞLANMIŞ ALÜMİNYUM PLAKA

ALAŞIM

5083

KONDÜSYON

H0

KALINLIK

8,00 – 50,00 mm

DÖKÜM/CAST ALÜMİNYUM PLAKA

ALAŞIM

5083

KONDÜSYON

H0

KALINLIK

8,00 – 600,00 mm

ALÜMİNYUM PROFİL (ÇUBUK-LAMA-BORU-KÖŞEBENT-KUTU)

Mimari ve Endüstriyel uygulamalarda yardımcı ekipman olarak kullanılan profil çeşitleri, genellikle 6xxx serisi alaşımlardan ekstrüzyon yöntemi uygulanarak üretilirler. Görünülerinin ve fiziksel niteliklerinin zamanla deforme olmaması için ürünler talep doğrultusunda Ham – Eloksallı – Boyalı olarak tedarik edilebilir. Talepleriniz doğrultusunda her çeşit şekilde boru ve profil kalıplarınız üretilerek size özel profiller üretilmektedir.

ALAŞIM ÜRÜN GRUBU

6013	Boru
6061	Kutu Profil
6063	Köşebent Profil
6082	Lama
7075	Çubuk*

*İçi Dolu Profil

KALIPLIK ALÜMİNYUM PLAKA

ALAŞIM

6061

7075

KONDÜSYON

T651

T651

KALINLIK

8,00 – 200,00 mm

8,00 – 200,00 mm

ALAŞIM

1xxx
3xxx

KONDÜSYON

Hxx

KALINLIK

0,50 – 1,00 mm

FORM

38/151*
27/200**

BOY

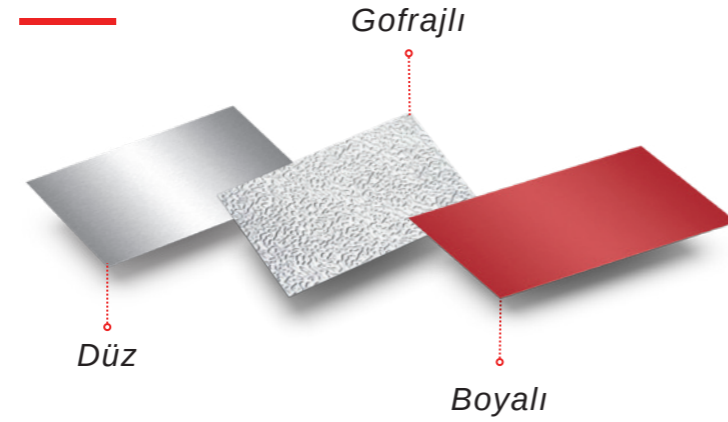
1.000-12.000

*Diğer formlar için lütfen danışınız.

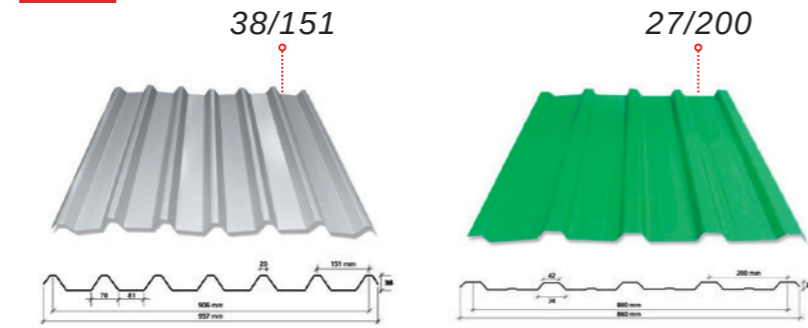
ALÜMİNYUM TRAPEZ VE MAHYA

Evlerin, idari ve endüstriyel binaların, akaryakıt istasyonlarının, hava alanlarının, otoparkların, hangarların, spor salonlarının çatılarının veya duvarlarının kapatılması amacıyla kullanılmaktadır.

YÜZEY



FORM



HİZMETLERİMİZ

Rulo Dilme



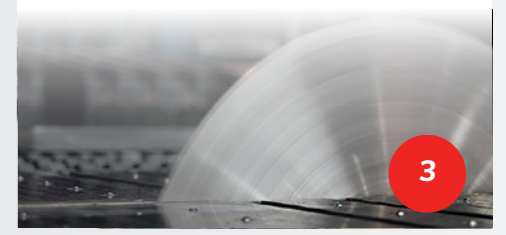
1

Boy Kesme



2

Plaka Ebatlama (Hassas Kesim)



3

Koruyucu Folyo (PVC) Kaplama



4

Eloksal Kaplama



5

Boyama İşçiliği



6

Yüzey Taşlama Fırçalama (Satine Uygulaması)



7

Giyotin Kesim ve CNC Abkant (Büküm)



8

Lazer Kesim



9

Delikli Sac İmalatı (Perfore , Genişletilmiş)



10

Alüminyum Kaynak Uygulaması



11

SEKTÖRLER

Ulaşım ve Taşımacılık

Otomotiv, Uçak, Gemi, Vagon Sanayi



1

İnşaat

Cephe, İzolasyon, Reklam,
Cami Kubbesi...



2

Makine & Kalıp İmalatı



3

Enerji Sektörü

Güneş Enerjisi, Rüzgar Türbini,
Transformatör



4

Dayanıklı Tüketim

Beyaz Eşya, Evaporatör, Derin
Dondurucu, Filtre, Finstock, Kondenser



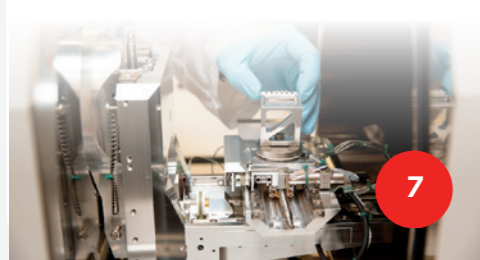
5

Elektrik - Elektronik



6

Medikal Cihaz İmalatı



7



SERTİFİKALARIMIZ





Merkez Ofis

Yeşilköy Mh. Atatürk Cd. No:12
EGS Business Park B3 Blok K.8
D.292 Bakırköy - İstanbul

Telefon

+90 (212) 510 52 67 - 68

Fax

+90 (212) 582 28 11

E-Posta

info@ozenmetal.com.tr

Kıraç Depo & Servis Merkezi

Atatürk Mahallesi, Orhan Veli Caddesi
No:4 A-Blok 34522
KIRAÇ/ESENYURT/İSTANBUL

Telefon

+90 (212) 886 88 75

Faks

+90 (212) 886 88 76

Web

www.ozenmetal.com.tr

